

ICS 13.340.10  
C 73



# 中华人民共和国国家标准

GB/T 6568—2008

代替 GB 6568.1—2000, GB 6568.2—2000

## 带电作业用屏蔽服装

Screen clothes for live working

(IEC 60895:2002, Live working—Conductive clothing for use at nominal voltage up to 800 kV a. c. and  $\pm 600$  kV d. c., MOD)

2008-09-24 发布

2009-08-01 实施

中华人民共和国国家质量监督检验检疫总局

发布

## 目 次

前言 .....	I
1 范围 .....	1
2 规范性引用文件 .....	1
3 术语和定义 .....	1
4 分类 .....	2
5 技术要求 .....	2
6 试验方法 .....	3
7 检验规则 .....	22
8 修改 .....	23
9 标志、包装、贮存 .....	23
附录 A (规范性附录) 标志符号 .....	25
附录 B (规范性附录) 使用指南 .....	26
附录 C (规范性附录) 照此日期 .....	27

## 前 言

本标准修改采用 IEC 60895:2002《用于交流电压 800 kV、直流电压±600 kV 及以下电压等级的带电作业用导电服》。

本标准与 IEC 60895:2002 的主要技术差异:

- 衣料电阻试验方法:IEC 60895:2002 采用两端电极方法测量衣料电阻,在衣料表面涂导电胶,用以消除测量误差;本标准采用四端电极方法测量衣料电阻,采用双臂电桥原理,用以消除测量误差;
- 增加了耐磨试验;
- 在技术指标上,本标准规定整套屏蔽服装电阻不大于 20  $\Omega$ ,IEC 60895:2002 规定不大于 100  $\Omega$ 。

本标准代替 GB 6568.1—2000《带电作业用屏蔽服装》和 GB 6568.2—2000《带电作业用屏蔽服装试验方法》。

本标准与 GB 6568.1—2000 和 GB 6568.2—2000 相比主要修改和增加了以下内容:

- 本标准是 GB 6568.1—2000《带电作业用屏蔽服装》和 GB 6568.2—2000《带电作业用屏蔽服装试验方法》两个标准的整合,与原标准的章、节不同;
- 本标准修改了适用范围,原标准适用于交流 10 kV~500 kV,修改后适用于交流 110 kV

等级;

## 带电作业用屏蔽服装

### 1 范围

本标准规定了带电作业用屏蔽服装分类、技术要求、试验方法、检验规则以及标志和包装。

本标准适用于在交流 110(66) kV~750 kV、直流±500 kV 及以下电压等级的电气设备上进行带电作业时,作业人员所穿戴的屏蔽服装。整套屏蔽服装包括上衣、裤子、手套、短袜、鞋子和面罩。

### 2 规范性引用文件

下列文件中的条款通过本标准的引用而成为本标准的条款。凡是注日期的引用文件,其随后所有的修改单(不包括勘误的内容)或修订版均不适用于本标准,然而,鼓励根据本标准达成协议的各方研究是否可使用这些文件的最新版本。凡是不注日期的引用文件,其最新版本适用于本标准。

GB/T 1335.1 服装号型 男子

GB/T 2662 棉服装

GB/T 2668 男女单服套装规格

GB/T 14286 带电作业工器具设备术语(GB/T 14286—2008, IEC 60743:2001, MOD)

GB/T 16927.1 高电压试验技术 第一部分:一般试验要求(GB/T 16927.1—1997, eqv IEC 60060-1:1989)

IEC 60456 家用洗衣机 性能测量方法

### 3 术语和定义

除 GB/T 14286 规定的术语外,下列术语和定义适用于本标准。

#### 3.1

**分流连接线** shunt conductive wire

安置在衣、裤、袜、帽、手套等接缝处,能承担衣服中的主要电流通路,并能保证良好电气连接的金属软线。

#### 3.2

**等电位连线** equal potential binding jumper

等电位作业时,使屏蔽服装与高压带电体形成等电位的连接导线。此线端部附有连接夹头。

#### 3.3

**屏蔽效率** screening efficiency

屏蔽效率是衡量屏蔽服装衣料屏蔽性能的一项相对指标,用 SE 表示。

屏蔽效率系沿有屏蔽时接收电极上的电压( $U_1$ )与经屏蔽后接收电极上的电压( $U_2$ )比值的对数倍

## GB/T 6568—2008

定时间后,衣服上任何点局部温升为规定限值时的这一电流,即为整套衣服通流容量,它是衡量屏蔽服装的一项综合指标。

## 3.6

## 面罩 face screen

由导电材料和阻燃材料编织的网格状织物,网格的大小以不影响视力,又能屏蔽面部的电场强度为原则,面罩与屏蔽服装的帽子电气连接,保护人体面部免受电磁波伤害。

## 4 分类

由于不同电压等级对屏蔽服装的要求有所区别,屏蔽服装分为二种类型。用于交流 110(66) kV~500 kV、直流±500 kV 及以下电压等级的屏蔽服装为 I 型,用于交流 750 kV 电压等级的屏蔽服装为 II 型。II 型屏蔽服装必须配置面罩,整套服装为连体衣裤帽。

## 5 技术要求

## 5.1 总则

屏蔽服装应有较好的屏蔽性能、较低的电阻、适当的通流容量、一定的阻燃性及较好的服用性能。

屏蔽服装各部件应经过两个可卸的连接头进行可靠的电气连接,应保证连接头在工作过程中不得脱开。

## 5.2 衣料技术要求

## 5.2.1 屏蔽效率

用于制作屏蔽服装的衣料,其屏蔽效率不得小于 40 dB。

## 5.2.2 电阻

用于制作屏蔽服装的衣料,其电阻不得大于 800 mΩ。

## 5.2.3 熔断电流

用于制作屏蔽服装的衣料,其熔断电流不得小于 5 A。

## 5.2.4 耐电火花

衣料应具有一定的耐电火花的能力,在充电电容产生的高频火花放电时而不烧损,仅炭化而无明火蔓延。

经过耐电火花试验 2 min 以后,衣料炭化破坏面积不得大于 300 mm<sup>2</sup>。

## 5.2.5 耐燃

衣料与明火接触时,必须能够阻止明火的蔓延。

试样的炭长不得大于 300 mm,炭化面积不得大于 100 mm<sup>2</sup>,且炭化面积不得扩散到试样的边缘。

### 5.3 成品要求

#### 5.3.1 上衣、裤子

为了确保整套屏蔽服装的电阻不大于规定值,分别测量上衣及裤子任意两个最远端之间的电阻均不得大于  $15\ \Omega$ 。

#### 5.3.2 手套、短袜

手套及短袜的电阻均不得大于  $15\ \Omega$ 。

#### 5.3.3 鞋子电阻

鞋子的电阻不得大于  $500\ \Omega$ 。

#### 5.3.4 帽子

必须确保帽子和上衣之间的电气连接良好。

帽子必须通过屏蔽效应试验,帽子的屏蔽效应在整套衣服的屏蔽性能试验中一起进行试验。

对 I 型屏蔽服装,帽子的保护盖舌和外伸边沿必须确保人体外露部位(如面部)不产生不舒适感,并确保在最高使用电压情况下,人体外露部位的表面场强不得大于  $240\ \text{kV/m}$ 。

#### 5.3.5 面罩

用于  $750\ \text{kV}$  电压等级的 II 型屏蔽服装必须配置屏蔽面罩,面罩采用导电材料和阻燃纤维编织,视觉应良好,其屏蔽效率不小于  $20\ \text{dB}$ 。

#### 5.3.6 整套屏蔽服装

对屏蔽服装膝部、臀部、肘部及手掌等易损部位,可用双层衣料适当加强,以提高整套屏蔽服装的耐用性能。

为确保整套屏蔽服装的电阻和屏蔽性能符合本标准规定,应对组装好的整套屏蔽服装进行试验检查。

检查整套屏蔽服装各最远端点之间的电阻值均不得大于  $20\ \Omega$ 。

在规定的使用电压等级下,测量衣服胸前、背后以及帽内头顶等三个部位的体表场强均不得大于  $15\ \text{kV/m}$ ,测量人体外露部位(如面部)的体表局部场强不得大于  $240\ \text{kV/m}$ ;测量屏蔽服内流经人体的电流不得大于  $50\ \mu\text{A}$ 。

对屏蔽服装通以规定的工频电流,并经一定时间的热稳定以后,测量屏蔽服装任何部位的温升不得超过  $50\ ^\circ\text{C}$ 。

#### 5.3.7 分流连接线及连接头

为了保证整套屏蔽服装有较大的通流容量和较小的电阻,在上衣、裤子、手套、短袜、帽子等适当部位,应安放分流连接线。屏蔽服装每路分流连接线的截面积应不小于  $1\ \text{mm}^2$ ,并应具有适当的机械强度,使其不易折断。上衣、裤子均应有两路独立的分流连接线及连接头通道。

衣、裤、帽、手套、短袜等各部件均应有两个连接头。如果手套与上衣之间或短袜与裤子之间能够通过衣料直接接触而使其在电气上导通的话,可以分别只装配一个连接头。

## 6 试验方法

### 6.1 衣料试验

#### 6.1.1 屏蔽效率试验

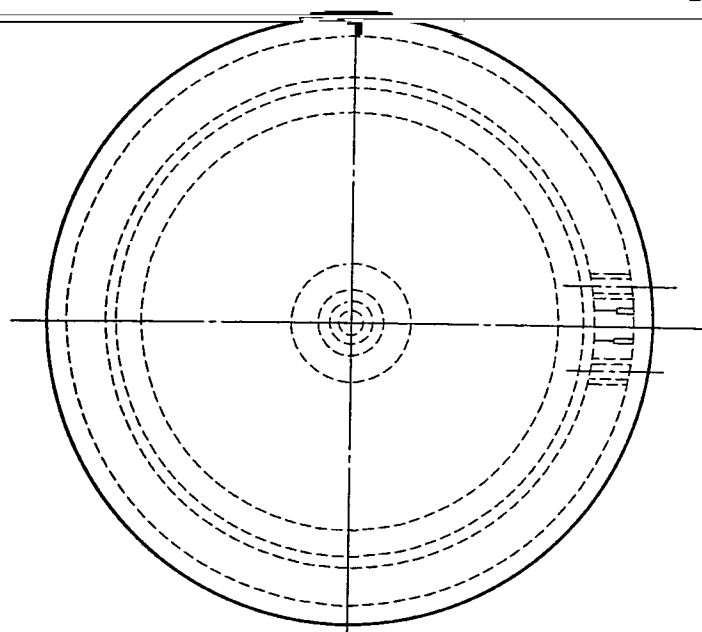
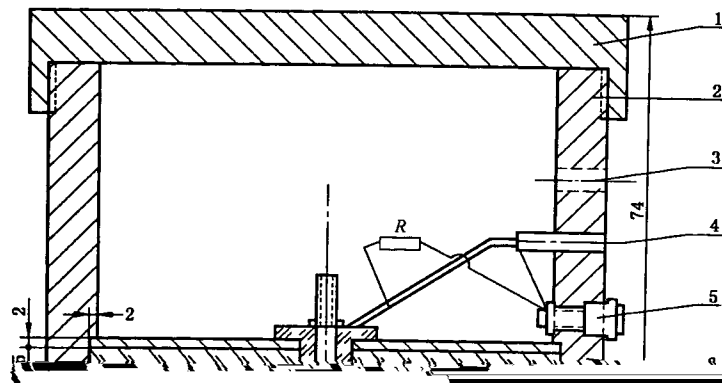
##### 6.1.1.1 主要设备

- 一台频率为  $50\ \text{Hz}$ 、电压有效值为  $600\ \text{V}$  的正弦波电压发生器(波形符合 GB/T 16927.1 的要求);
- 一个按图 1 制造的黄铜电极,内装  $2\ \text{M}\Omega$  负载电阻,总质量为  $3\ \text{kg}$ ;
- 一台输入阻抗大于  $10\ \text{M}\Omega$  的电压测量仪器(电压表或示波器);
- 一台量程为  $600\ \text{V}$  的电压表;
- 一块直径为  $400\ \text{mm}$ 、厚度为  $5\ \text{mm}\pm 0.5\ \text{mm}$  的橡胶板,其表面硬度为肖氏级  $60\ \text{度}\sim 65\ \text{度}$ ;

GB/T 6568—2008

衣料屏蔽效率试验电极装置结构详见图 1。

单位为毫米



1——上盖；

2——屏蔽外高。

3——屏蔽内高。

### 6.1.1.2.3 试样的处理

试验前需将试样放置在温度为  $23\text{ }^{\circ}\text{C} \pm 2\text{ }^{\circ}\text{C}$ 、相对湿度为  $45\% \sim 55\%$  的环境中 24 h 以上,以适应试验环境。

### 6.1.1.3 试验条件

试验需在温度为  $23\text{ }^{\circ}\text{C} \pm 2\text{ }^{\circ}\text{C}$  及相对湿度为  $45\% \sim 55\%$  的环境中进行。

### 6.1.1.4 试验安装

6.1.1.4.1 将下列部件按顺序放置在一个水平支架上:

- a) 直径为 400 mm 的圆形绝缘板;
- b) 直径为 300 mm 的圆形金属板;
- c) 直径为 400 mm 的合成橡胶板;
- d) 最小尺寸为  $120\text{ mm} \times 120\text{ mm}$  的试样;
- e) 电极装置(放置位置不允许超出试样边缘)。

6.1.1.4.2 将下列端子连接在一起并接地:

- a) 电压发生器的低压端;
- b) 电极装置的接地部分;
- c) 电压表的低压端。

6.1.1.4.3 将下列装置连接在一起并对地绝缘:

- a) 电压发生器的高压端;
- b) 直径为 300 mm 的金属板的连接柱;
- c) 电压表的高压端。

### 6.1.1.5 试验程序

- a) 在没有试样的情况下,将频率为 50 Hz 的 600 V 电压有效值施加到测量设备的电极之间,在测量仪表上读出电极输出端的电压值,此值即为基准电压,用符号  $U_{\text{ref}}$  表示;
- b) 拿起电极装置,将试样紧贴在合成橡胶板的上面铺展平整,放上电极装置,读出电极输出端的电压值,用符号  $U$  表示。

### 6.1.1.6 试验结果

取 3 块试样屏蔽效率的算术平均值作为衣料的屏蔽效率。

屏蔽服装衣料的屏蔽效率不小于 40 dB。

屏蔽效率按下列公式计算:

$$SE = 20 \lg \left( \frac{U_{\text{ref}}}{U} \right)$$

式中:

$SE$ ——屏蔽效率,单位为分贝(dB);

$U_{\text{ref}}$ ——基准电压值(没有屏蔽时),单位为伏(V);

$U$ ——屏蔽后的电压值,单位为伏(V)。

### 6.1.1.7 试验报告

试验报告应包括以下内容:

- a) 衣料的型号、名称、制造厂和制造日期;
- b) 试样的形状、尺寸和数量;
- c) 试样处理条件;
- d) 试验设备的名称、型号和规格;
- e) 试验数据和结论;
- f) 试验环境温度和相对湿度;
- g) 试验日期及试验人员。

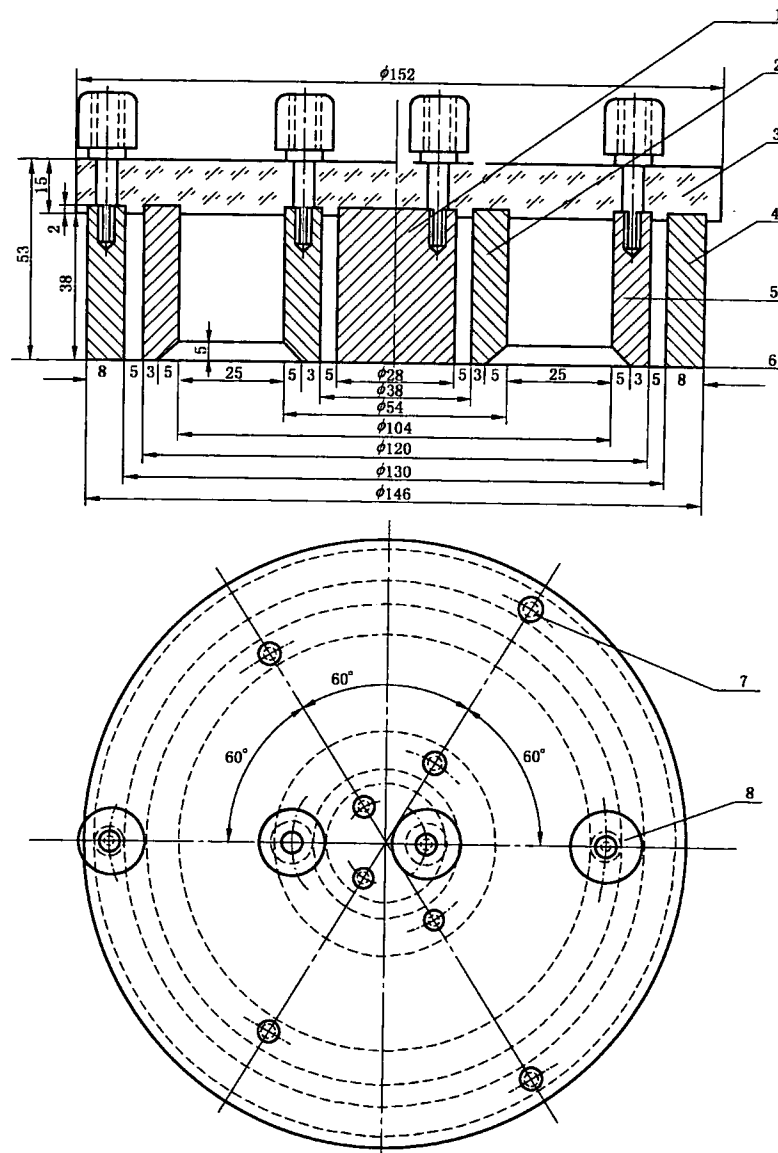
GB/T 6568—2008

6.1.2 衣料电阻试验

6.1.2.1 主要设备

- a) 一台直流稳压稳流电源,其输出电压为 10 V,负荷电流为 2 A;
- b) 一台精度为 0.2 级直流双臂电桥;
- c) 一个圆柱形四端环形电极,其四个圆环用厚度为 15 mm 的有机玻璃圆盘装配在一起,底面加工成同一水平面,并镀以 5 μm 厚的黄金。电极柱总高为 53 mm,有效测试面是一个内圆直径为 44 mm、外圆直径为 114 mm 的环形面。电极材料选用黄铜,自重 2.8 kg,附加质量 20 kg [电极尺寸详见图 2 a),电极附加重块尺寸见图 2 b)]。

单位为毫米



1——中心圆柱形电极;

2、4、5——环形电极。

3——有机玻璃绝缘板;

6——与试样接触的水平表面;

7——定位螺丝;

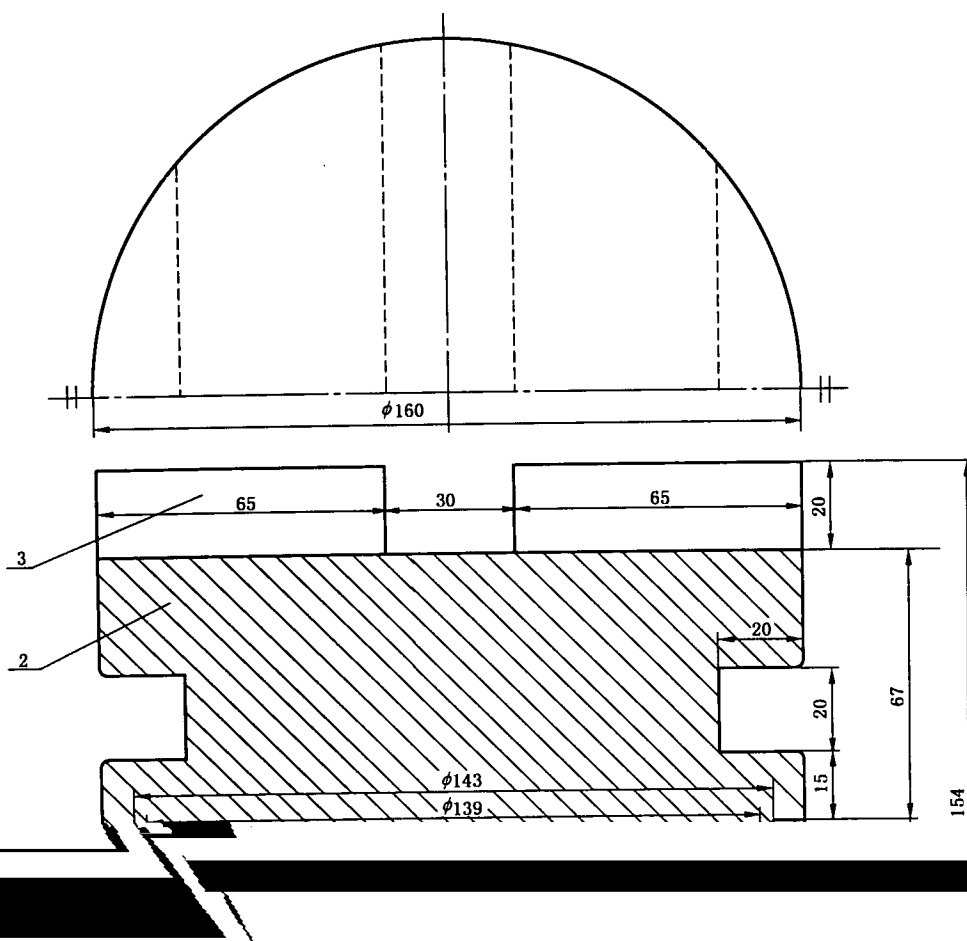
8——接线柱。

a) 衣料电阻测量电极

图 2 衣料电阻测量电极

GB/T 6568—2008

单位为毫米



## GB/T 6568—2008

- b) 将试样用绣花框绷平,以尽量减少试样折皱,然后放在光滑平整的绝缘板上,绝缘板上垫有5 mm厚毛毡;
- c) 测量电极放在试样上,使之接触良好,然后将附加重块20 kg压在电极上。此时电桥指示值即为测量的电阻值。

分别在每块试样5个不同位置测试,3块试样共测得15个数据。

## 6.1.2.5 试验结果

在3块试样的15个试验数据中去掉最大读数值和最小读数值,取中间的13个读数值算术平均值作为衣料电阻值。

屏蔽服装衣料电阻值不大于 $0.8\ \Omega$ 。

## 6.1.2.6 试验报告

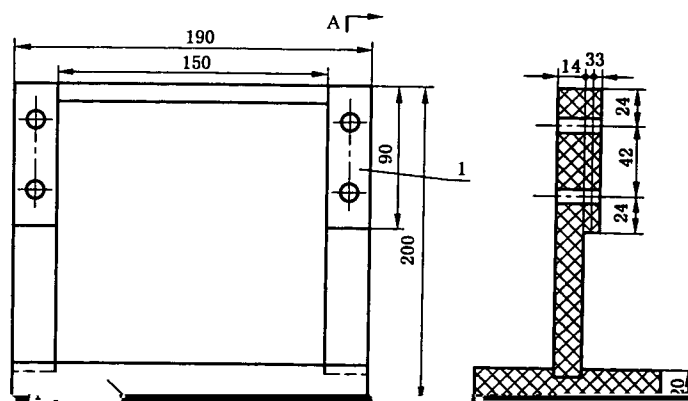
试验报告应包括的内容同6.1.1.7。

## 6.1.3 衣料熔断电流试验

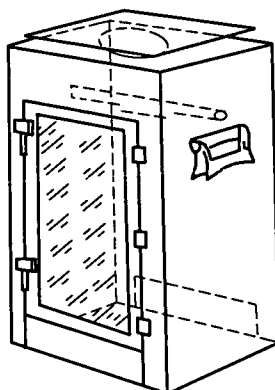
## 6.1.3.1 主要设备

- a) 一个用绝缘材料构成的电极支撑架(见图3),用来固定测试电极和试样;
- b) 四块用3 mm厚的黄铜板做成的测试电极板,在电极支撑架的两端各由两块电极板构成测试电极。每块电极板的尺寸为 $20\ \text{mm}\times 90\ \text{mm}$ ,与试样的接触面积为 $20\ \text{mm}\times 20\ \text{mm}$ 。要求电极板表面光滑平整;
- c) 一台输出电流为 $0\ \text{A}\sim 10\ \text{A}$ 的大电流发生器;
- d) 一台容量为1 kVA的交流稳压电源;
- e) 一台量程为 $0\ \text{A}\sim 10\ \text{A}$ 的交流电流表;
- f) 一只秒表;
- g) 一个防风试验柜,如图4 a)所示,其尺寸见图4 b)。

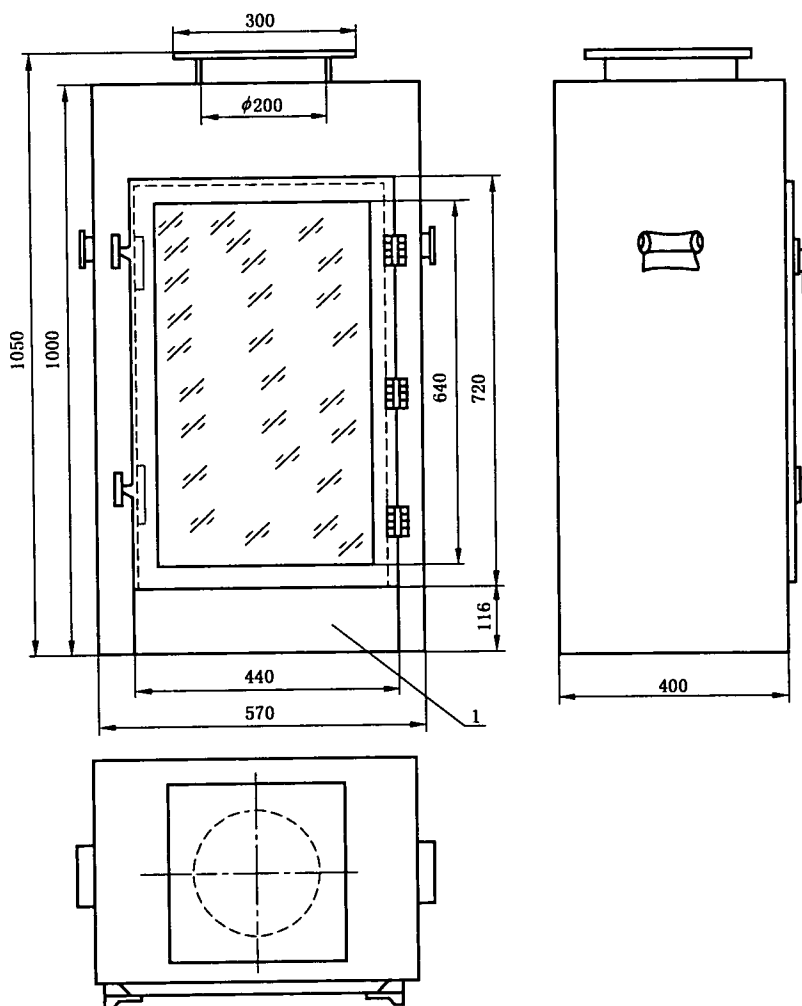
单位为毫米



- 1——电极;
- 2——绝缘支撑架。



a) 试验柜外形图



1——通气孔。

b) 试验柜加工图

图 4 试验柜

### 6.1.3.2 试样

- a) 在样品布上距布边至少 50 mm 处,分别按径向和纬向各剪取 3 块尺寸为 200 mm×25 mm 的矩形试样,共计六块,然后精确修整边纱,使其宽度为 20 mm(公差为二分之一根纱);
- b) 取样方法同 6.1.1.2.1;
- c) 试样的处理同 6.1.1.2.3。

## GB/T 6568—2008

## 6.1.3.3 试样安装

将试样的两端分别置于两个测试电极的两块铜板之间,铜板两端用直径为 10 mm 的螺栓固定,如图 3 所示。

将安装好试样的电极支撑架置于防风试验柜中,试验柜放在温度为  $23\text{ }^{\circ}\text{C}\pm 2\text{ }^{\circ}\text{C}$ 、相对湿度为 45%~55%的环境中。

## 6.1.3.4 试验程序

先加 3 A 试验电流,停留 5 min 以后,按每级 1 A 试验电流分阶段上升,每阶段停留 5 min,直至试样熔断为止。记录试样的熔断电流和熔断时间,并记录各阶段的试样变化情况。

## 6.1.3.5 试验结果

取 6 块试样熔断电流的算术平均值作为衣料熔断电流。

衣料熔断电流不小于 5 A。

## 6.1.3.6 试验报告

试验报告应包括以下内容:

- a) 衣料的型号、名称、制造厂和制造日期;
- b) 试样的形状、尺寸和数量;
- c) 试样的处理条件;
- d) 试验设备的名称、型号和规格;
- e) 试验数据和结论,试样的变化情况;
- f) 试验环境温度和相对湿度;
- g) 试验日期及试验员。

## 6.1.4 耐电火花试验

衣料应具有一定的耐电火花的能力,在充电电容产生的高频火花放电时而不烧损,仅炭化而无明火蔓延。

## 6.1.4.1 主要设备

- a) 一台电火花真空检测器,其工作电压为  $220\text{ V}\pm 20\text{ V}$ ,电源频率为 50 Hz,输入功率不大于 60 W,火舌长度不小于 25 mm;
- b) 一块直径为 140 mm 的圆盘形平板电极;
- c) 一块秒表。

## 6.1.4.2 试样

- a) 在样品布上距布边至少 50 mm 处剪取尺寸为  $180\text{ mm}\times 180\text{ mm}$  的方形试样,共 3 块;
- b) 取样方法同 6.1.1.2.1;
- c) 试样的处理同 6.1.1.2.3。

## 6.1.4.3 试验程序

- a) 将试样置于圆盘形平板电极上固定,使试样平整舒展且不起皱,并将该圆盘形平板电极接地;
- b) 将电火花真空检测器发射极置于与平板电极垂直的位置,试样距电火花发射嘴的距离为  $6\text{ mm}\pm 1\text{ mm}$ ;
- c) 启动电火花真空检测器并开始记时,2 min 以后停止电火花,记录试样变化情况并测出炭化破坏面积。

在每块试样上测试 5 个点,3 块试样上共测 15 个点。要保证燃弧部分离试样边缘 20 mm 以上,每点间隔 40 mm 以上。

## 6.1.4.4 试验结果

- a) 试样在电火花的作用下应无明火蔓延,仅炭化。

允许最大相对误差不大于平均值的 20%。最大相对误差以百分数表示,并按下式计算:

$$\text{最大相对误差} = \frac{|\text{最大值(或最小值)} - \text{平均值}|}{\text{平均值}} \times 100\%$$

当计算结果超过允许相对误差时,去掉误差最大的观察值,然后将剩余的观察值再按上式计算,直至符合规定为止。去掉的观察值的个数不得超过测试值的 10%。否则应重新取样试验。

#### 6.1.4.5 试验报告

试验报告应包括的内容同 6.1.3.6。

#### 6.1.5 耐燃试验

##### 6.1.5.1 主要设备

##### 6.1.5.1.1 试验柜

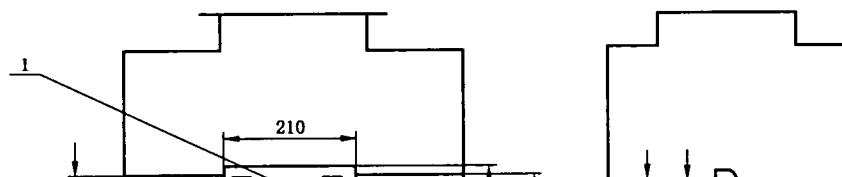
试验柜由 1.5 mm 厚的钢板构成,柜内壁涂成黑色。

试验柜的结构如图 4 a)和图 4 b)所示:

- 柜的前后两面由两块钢板组成,分别开有尺寸为 116 mm×440 mm(高×长)通气孔一个;
- 柜子的前面一块钢板的通气孔的上部装有一个玻璃门,以方便安装式样和观察;
- 柜子的顶板有一个直径为 200 mm 的孔,一块尺寸为 300 mm×300 mm 的钢板架设在此孔的上方,构成挡板;
- 在试验柜中安装一副垂直固定的试样夹具,夹具的下端距离柜内底部约 110 mm。

##### 6.1.5.1.2 试样夹具

试样夹具用于试验中夹紧试样,它由两部分组成,如图 5 所示:



## GB/T 6568—2008

- a) 一个夹具支撑件“1”,其上固定有两根厚度为 5 mm、相距 150 mm 的金属棒“2”;
- b) 两根厚度为 5 mm 的活动金属棒“3”,用卡钳或钢夹固定在金属棒“2”上。棒“2”和棒“3”之间夹上试样,以达到很好地悬挂试样的目的。

## 6.1.5.1.3 附件

- a) 标准点火布样,其成分为 65%聚脂、35%棉纱,单位面积上的重量为 110 g/m<sup>2</sup> 左右,为未漂白且未经处理的亚细亚牌纯棉布。

- b) 卡钳或钢夹两个;
- c) 秒表一只;
- d) 尺寸为 600 mm×350 mm 反光镜一块,将其放在试验柜的后壁上,用以观察试样背面的燃烧情况。

## 6.1.5.2 试样

- a) 在试品布上距布边至少 50 mm 处,分别按径向和纬向各剪取 3 块尺寸为 300 mm×190 mm 的矩形试样,共计 6 块。试样固定到试样夹具上以后,其试验面积为 300 mm×150 mm;
- b) 取样方法同 6.1.1.2.1;
- c) 试样的处理同 6.1.1.2.3。

## 6.1.5.3 试验程序

## 6.1.5.3.1 准备标准点火布样

- a) 剪取一块尺寸为 90 mm×95 mm 的聚脂棉纱条,其长度方向与布边平行。

- b) 将该聚脂棉纱条在长度方向上折叠成尺寸为 20 mm×25 mm 的长方形,两端在中间

- e) 待试样上的残留余辉熄灭时,即记下试样阴燃时间;
- f) 取下试样,将其在温度为  $23\text{ }^{\circ}\text{C}\pm 2\text{ }^{\circ}\text{C}$ 、相对湿度为  $45\%\sim 55\%$  的环境中放置 15 min 以后,测量圆锥形烧焦处的高度,即为炭长;
- g) 测量烧坏面积:用剪刀剪去烧坏或熔化的部分,然后将该试样放在样品上,使其保持形状与样品一样,将烧坏部分描在方格计算绘图纸上,用换算法或几何测量面积的方法来测量烧坏部分的面积。

#### 6.1.5.4 试验结果

试验所取的 6 块试样均须满足下列条件:

- a) 试样的烧坏面未扩散到试样夹具的垂直部位,同时也未扩散到试样的上端边缘,即试样的

炭长;

- b) 试样的炭长不得大于 300 mm,烧坏面积不得大于  $100\text{ cm}^2$ ,且烧坏面积不得扩散到试样的边缘。

#### 6.1.5.5 试验报告

试验报告应包括的内容同 6.1.3.6。

#### 6.1.6 耐洗涤试验

为了确保在多次洗涤以后,屏蔽服装的电气性能和耐燃性能不会出现过分损坏,必须采用下述方法进行洗涤。如果不适用这种方法洗涤,制造厂必须相应地作上标记,并注明所采用的洗涤方法。

##### 6.1.6.1 主要设备

###### 6.1.6.1.1 洗衣机

洗衣机应具备以下技术条件。

- a) 洗衣机的正常搅拌速度为  $300\text{ r/min}\sim 500\text{ r/min}$ ,每个方向交替旋转 30 s;
- b) 洗涤时间调节在 0 min~15 min 之间,最小调节时间为 1 min;
- c) 脱水速度:正常情况下为  $940\text{ r/min}\sim 1\ 450\text{ r/min}$ 。

###### 6.1.6.1.2 洗涤剂

采用的洗涤剂不得含有漂白剂。

可采用国产 30 型洗涤剂。在有争议的情况下,可参照 IEC 60456 规定的“标准洗涤剂”中的无过硼酸盐的洗涤剂(II 型)的配方。

###### 6.1.6.1.3 等效负载

单位面积上的质量约为  $110\text{ g/m}^2$  的织好而未染色的聚脂-棉纱纤维布。

###### 6.1.6.2 试样的准备

- a) 在样品布上距布边至少 50 mm 处,按经纱和纬纱垂直方向剪取尺寸为  $260\text{ mm}\times 260\text{ mm}$  的方形试样,共 3 块,沿四周边缘缝进毛边;

## GB/T 6568—2008

做完 10 次“洗涤-烘干”过程后,应将试样展平放在环境温度为  $23\text{ }^{\circ}\text{C}\pm 2\text{ }^{\circ}\text{C}$ 、相对湿度为 45%~55% 的条件下存放 4 h 以上,然后按 6.1.1、6.1.2、6.1.3 和 6.1.5 的方法重新做电气试验和耐燃试验。

## 6.1.6.4 试验结果

经 10 次“洗涤-烘干”过程后,衣料的电气性能和耐燃性能无明显降低,其技术性能应满足表 1 规定。

## 6.1.6.5 试验报告

试验报告应包括的内容同 6.1.3.6。

## 6.1.7 耐磨试验

## 6.1.7.1 主要设备

- a) 一台圆盘式织物耐磨试验机,其工作盘直径为 140 mm,砂轮摩擦轨迹宽 24 mm,选用砂轮规格为 150 粒碳化硅砂轮;
- b) 一副求积仪。

## 6.1.7.2 试样

- a) 在样品布上距布边至少 50 mm 处,按经纱和纬纱垂直方向剪取尺寸为  $240\text{ mm}\times 240\text{ mm}$  的方形试样,共 3 块;
- b) 取样方法同 6.1.1.2.1;
- c) 试样处理同 6.1.1.2.3。

## 6.1.7.3 试验条件

试验应在温度为  $23\text{ }^{\circ}\text{C}\pm 2\text{ }^{\circ}\text{C}$ 、相对湿度为 45%~55% 的环境中进行。

## 6.1.7.4 试验程序

- a) 修整砂轮,使砂轮露出新摩擦面,并用砂纸手磨砂轮棱角。砂轮每使用 500 转后,需要重复修整一次,以保证试验的正确性;
- b) 将试样放在工作盘上固定,使试样平整舒展,并给试样表面施加一定的压力,其质量为 0.25 kg 加砂轮自重;
- c) 启动耐磨机,同时启动吸尘器,并用毛刷清扫砂轮,保持砂轮上无粉末吸附,磨 500 转停机,检查试样的表面变化,并按 6.1.1 所述的方法测量试样的屏蔽效率,按 6.1.2 所述的方法测量试样电阻。

## 6.1.7.5 试样耐磨转数的确定

试样在出现下列情况之一时的转数即为试样的耐磨转数:

- a) 试样 5 个位置的测量电阻的平均值不大于  $1\text{ }\Omega$  时;

### 6.1.8 断裂强度和断裂伸长率试验

#### 6.1.8.1 主要设备

一台具有指示或记录加于试样上使其拉伸直至脱离的最大力以及相应试样伸长率的等速伸长(CRE)试验仪。试验仪指示或记录断裂力的误差应不超过 $\pm 1\%$ ,指示或记录夹钳间距的误差应不超过 $\pm 1\text{ mm}$ 。

仪器两夹钳的中心点应处于拉力轴线上,夹钳的钳口线应与拉力线垂直,夹钳间距在 $10\text{ mm}$ 以上。

GB/T 6568—2008

b) 两个带接线柱的黄铜电极,每个电极重 1 kg,底面接触面积为  $1\text{ cm}^2$ ,详见图 7。

单位为毫米

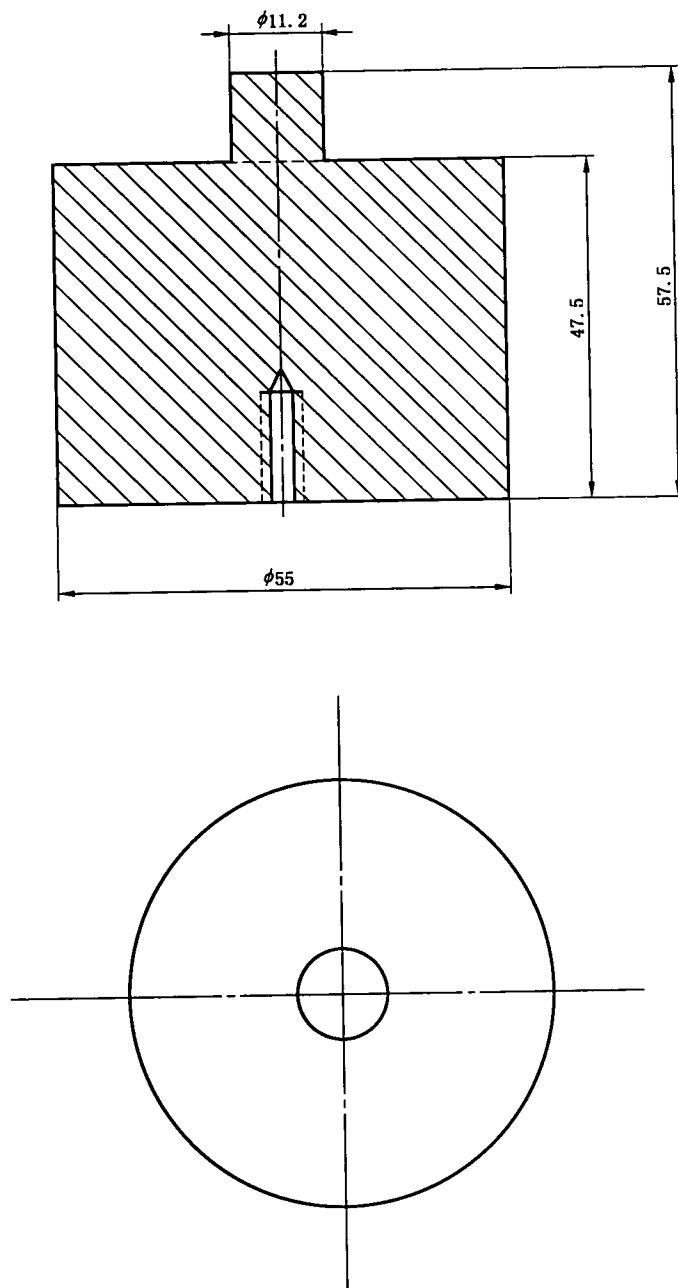


图 7 成品电阻试验电极

#### 6.2.1.2 试验条件

试验需在温度为  $23\text{ }^{\circ}\text{C} \pm 2\text{ }^{\circ}\text{C}$ 、相对湿度为 45%~55% 的环境中进行。

### 6.2.1.3 试验程序

- a) 在试验台面上铺一块厚为 5 mm 的毛毡,将上衣及裤子平铺在毛毡上,其内衬垫一层塑料薄膜,使上衣及裤子各布之间隔开,避免层间电气短路;
- b) 将试验电极分别置于上衣或裤子的两个最远端点上,测量上衣或裤子各最远端点之间的电阻。测试点应距各接缝边缘和分流连接线 3 cm 以远。

### 6.2.1.4 试验结果

上衣、裤子各最远端点之间的电阻均应不大于 15  $\Omega$ 。

### 6.2.1.5 试验报告

试验报告应包括以下内容:

- a) 试品的型号、名称、制造厂和制造日期;
- b) 试验设备的名称、型号、序号和规格;
- c) 试验数据和结论;
- d) 试验环境温度和相对湿度;
- e) 试验日期及试验员。

## 6.2.2 手套、短袜电阻试验

### 6.2.2.1 主要设备

同 6.2.1.1。

### 6.2.2.2 试验条件

试验需在温度为 23  $^{\circ}\text{C} \pm 2^{\circ}\text{C}$ 、相对湿度为 45%~55% 的环境中进行。

### 6.2.2.3 试验程序

- a) 在试验台面上铺一块厚为 5 mm 的毛毡,将手套及短袜平铺在毛毡上,其内衬垫一层塑料薄膜,使各布层间相互隔开,避免层间电气短路;
- b) 将一个试验电极压在手套的中指指尖或短袜的袜尖处,另一个试验电极压在手套或短袜的开口处的分流连接线上,用欧姆表测量两电极之间的电阻。

### 6.2.2.4 试验结果

手套、短袜各处的电阻均应不大于 15  $\Omega$ 。

### 6.2.2.5 试验报告

试验报告应包括的内容同 6.2.1.5。

## 6.2.3 鞋子电阻试验

### 6.2.3.1 主要设备

- a) 一块量程为 1  $\Omega$ ~1 000  $\Omega$  的电阻表,其误差小于或等于 1%;
- b) 一块尺寸为 300 mm $\times$ 200 mm 的黄铜平板电极和一个直径为 30 mm、高为 50 mm 带接线柱的圆柱形黄铜电极;
- c) 直径为 4 mm 的钢珠数千粒。

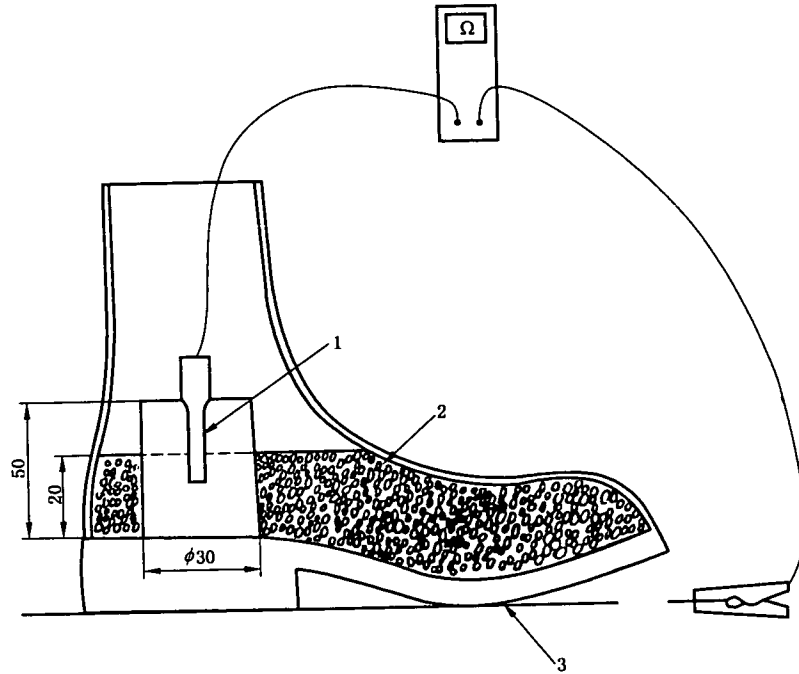
### 6.2.3.2 试验程序

将鞋子平放在平板电极上,然后将圆柱形电极放在鞋里的底面上,并装上直径为 4 mm 的钢珠铺在电极周围,以将整个鞋底盖住并达到 20 mm 深(如图 8 所示,在脚后跟处测量),用电阻表测量两电极之间的电阻。

对装有分流连接线的鞋子,将鞋子平放在平板电极上,其内装有直径为 4 mm 的钢珠达 20 mm 深,可在分流连接线与平板电极之间测量电阻。

GB/T 6568—2008

单位为毫米



1——测试用铜柱线柱。

2——钢珠；

3——测试电极。

图8 鞋子电阻测量示意图

### 6.2.3.3 试验结果

鞋底电阻不得大于500Ω

### 6.2.3.4 试验报告

试验报告应包括的内容同6.2.1.5。

### 6.2.4 帽子

帽子必须通过屏蔽效应试验。帽子的屏蔽效应在整套衣服的屏蔽性能试验中一起进行试验。

试验时，应确保帽子与衣服紧密贴合，并应确保在最高电压下，不会产生不适感。

### 6.2.6.3 试验程序

- a) 先给模拟人穿上一套普通布料服装,然后从后面穿上在被测点背面处,在被测点背面处

- b) 将两个黄铜电极分别垂直平放在各被测点上,检测手套与短袜及帽子与短袜间的电阻,测点位置应距接缝边缘及分流连接线 3 cm 以远。

### 6.2.6.4 试验结果

整套衣服任何两个最远端点间的电阻不大于 20  $\Omega$ 。

### 6.2.7 整套衣服内部电场强度试验

#### 6.2.7.1 主要设备

- a) 500 kV(750 kV)模拟塔头及长度为 20 m 的模拟导线,可供 I 型和 II 型屏蔽服装试验使用;  
 b) 量程为 0 kV/m~30 kV/m、0 kV/m~1 000 kV/m 的场强表两块,其误差小于或等于 1%;  
 c) 一个可挂在导线上的载人绝缘坐椅;  
 d) 一个由绝缘材料制成的模拟人

- e) 一副望远镜;

- f) 一台 500 kV 以上工频试验变压器及其配套设备(应符合 GB/T 16927.1 的要求)。

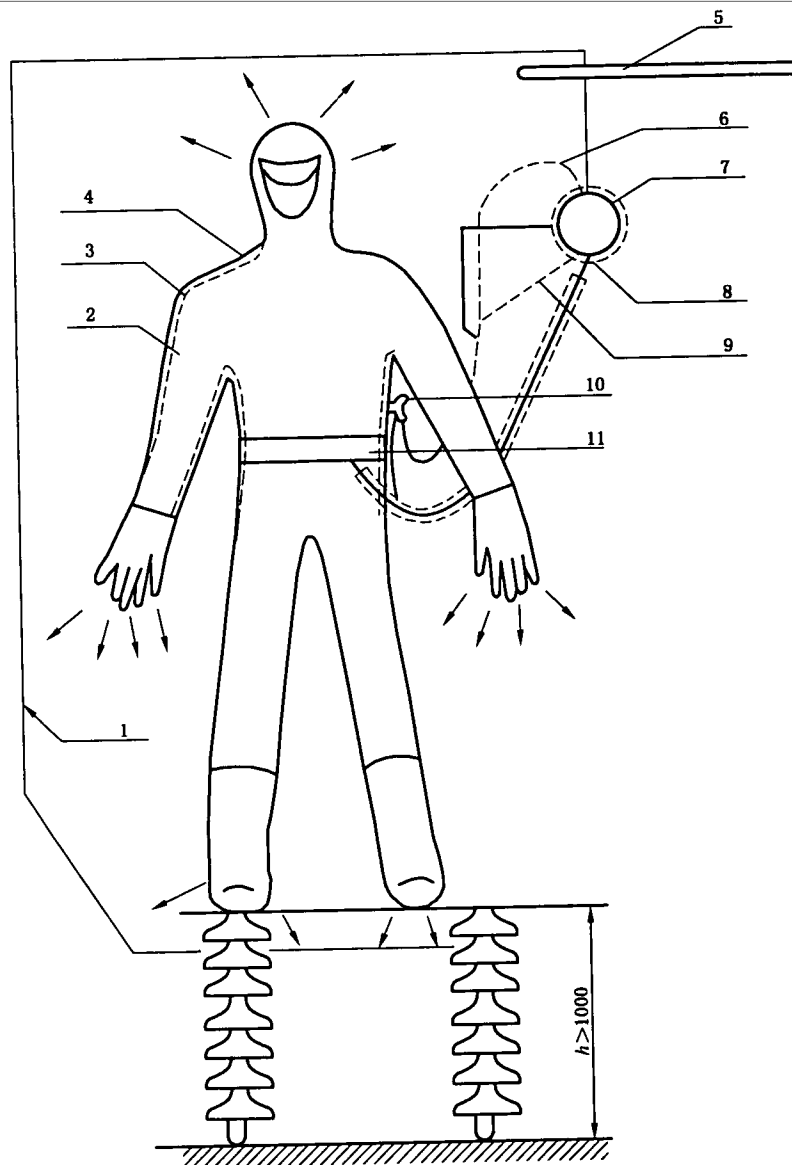
#### 6.2.7.2 试验程序

- a) 将绝缘坐椅挂在模拟导线的悬垂绝缘子串下面,并将穿好被试屏蔽服装的模拟人安放在绝缘坐椅上,场强表悬挂在模拟人的胸前部,场强表应屏蔽良好;  
 b) 在场强表探头分别置于屏蔽服装帽子下头面外及屏蔽服装内胸前、背后等 2 处位置时,将模拟人

GB/T 6568—2008

电流[测量原理见图 10 a)];

- d) 降低试验电压到 0, 断开电源后, 按图 9 所示改接微安表到测量电流  $I_2$  的连线;
- e) 在模拟导线上施加试验电压后, 用望远镜读取 3 个电流  $I_2$  数据, 此电流即为模拟流经人体的电流[测量原理见图 10 b)]



- 1——旁路等电位线;
- 2——人体皮肤;
- 3——绝缘连裤内衣;
- 4——屏蔽服装;
- 5——高电位线;
- 6——测量电流  $I_2$  时的连线;
- 7——屏蔽起来的微安表;
- 8——接点(香蕉触头);

GB/T 6568—2008

GB/T 6568—2008

## 6.2.9.5 试验报告

试验报告应包括的内容同 6.2.1.5。

## 7 检验规则

## 7.1 型式试验

型式试验需要三套屏蔽服装和 1 m 衣料。型式试验项目见表 2。

表 2 试验项目

序号	试验项目	本标准条文	型式试验	抽样试验	例行试验	验收试验
1	衣料屏蔽效率试验	6.1.1	√	√	—	√
2	衣料电阻试验	6.1.2	√	√	√	√
3	衣料熔断电流试验	6.1.3	√	√	—	—
4	耐电火花试验	6.1.4	√	—	—	—
5	耐燃试验	6.1.5	√	√	—	—
6	耐洗涤试验	6.1.6	√	—	—	—
7	耐磨试验	6.1.7	√	√	—	—
8	断裂强度和断裂伸长率试验	6.1.8	√	√	—	—
9	上衣、裤子电阻试验	6.2.1	√	√	√	√
10	手套、短袜电阻试验	6.2.2	√	√	√	√
11	鞋电阻试验	6.2.3	√	√	—	√
12	帽子	6.2.4	√	√	—	—
13	面罩	6.2.5	√	√	—	√
14	整套屏蔽服装电阻试验	6.2.6	√	√	√	√

表 3 (续)

产品批量数	抽样数量	允许缺陷数量 <sup>a</sup>	拒收数 <sup>b</sup>
91~150	8	2	3
151~3 200	13	3	4
3 201~3 500	20	5	6
<sup>a</sup> 最大允许缺陷数目。 <sup>b</sup> 如果缺陷等于或者大于这个数目。			

### 7.3 例行试验

7.3.1 如果屏蔽服装的各个部件是由同一制造商提供,则应逐件检查:

- a) 匹配性;
- b) 电气连续性;
- c) 成品电阻。

7.3.2 如果屏蔽服装的各个部件是由不同的制造商提供,则每个制造商应分别逐件检查:

- a) 通用式样;
- b) 成品电阻。

例行试验项目见表 2。

### 7.4 验收试验

验收试验是为购买者检验合同的一种试验。验收试验的项目可由用户与生产厂协商,试验可在用户试验室、生产厂试验室或第三方试验室进行。验收试验可以按照例行试验或抽样试验进行,试验项目见表 2。

#### 7.4.1 基本检查

在买方选择的方案上,对任何一批屏蔽服装的全部或部分产品进行以下检查:

- a) 外观检查;
- b) 电气试验:在屏蔽服装的任意两点之间测量电阻。

#### 7.4.2 附加试验

如买方要求,可以在交货的那批屏蔽服装上进行抽样检查,可以重复进行全部试验或部分试验。经双方协商,也可以进行本标准所未做规定的补充试验。

## 8 修改

制造厂要对屏蔽服装作任何特性修改时,都必须事先征得买方同意(无论这些特性是本标准中规定的或未规定的)。对屏蔽服装作过任何修改以后,都必须重新进行型式检验,同时要改变型号标准和贮存新的标准试样。如果只做部分型式检验可以使其性能得到验证的话,也可以只进行部分型式检验。

## 9 标志、包装、贮存

### 9.1 标志

屏蔽服装必须打上明显且持久的标志。标志应包括如下内容:

- a) 制造厂名或商标;
- b) 型号名称;
- c) 制造年、月;
- d) 电压等级。

以上内容用一种蓝色三角形标志来显示。在屏蔽服装的上衣、裤子、帽子、手套、短袜等各部件均必须牢固地装上三角形标志。三角形标志的尺寸(见附录 A 图 A.1):

## GB/T 6568—2008

- a) 外侧是一个深蓝色的三角形框条,框条宽 2 mm;
- b) 里面是一个浅蓝色的三角形;
- c) 三角形最外边的边长为 40 mm;
- d) 三角形和全部字为深蓝色,底色为浅蓝色。

当屏蔽服装中个别部件(如手套、短袜等)不适合此尺寸时,标志尺寸可适当缩小。

屏蔽服装的包装或包装箱外应有防压、易碎、防潮等标志。

## 9.2 包装

为防止导电织物中的导电材料在周围空气中氧化,必须将屏蔽服装包装好,使其在长期贮藏以后仍然不会被氧化。比如,可以将屏蔽服装包装在一个里面衬有丝绸布的塑料袋里,这层丝绸布的作用是将屏蔽服装与塑料袋隔开以免相互粘住,也可包装在专用箱子中。

整箱包装时,应用硬箱包装,避免屏蔽服装在运输过程中长期受重压而导致导电材料的损坏。

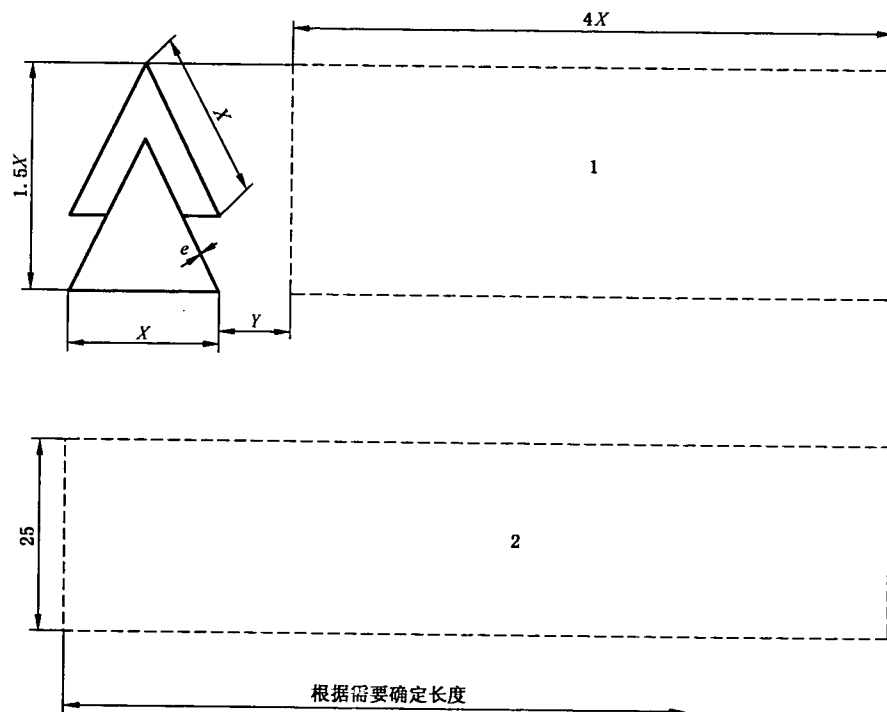
包装袋或包装箱内必须附有产品装箱单及合格证。

## 9.3 贮存

屏蔽服装应存放在带电作业用库房,避免堆积压放,可用专用包装箱,一套屏蔽服装一个箱子保管。

附录 A  
(规范性附录)  
标志符号

A.1 标志符号



注 1：制造厂名、商标、型号及制造日期等信息在“1”中标明；

注 2：检验周期和检测日期在“2”中标明；

注 3： $X$ ——可以是 16、25 或 40， $Y=X/2$ ，单位为 mm；

注 4： $e$ ——线条的宽度，2 mm。

图 A.1 标志符号

GB/T 6568—2008

**附 录 B**  
**(规范性附录)**  
**使 用 指 南**

带电作业用屏蔽服装是用在强电场下作业的一种特殊工作服,由金属材料和阻燃纤维做成,在等电位作业时必须穿着,控制屏蔽服装内人体表面电场强度不超过 15 kV/m,防止电磁波对人体的伤害。

屏蔽服装除了应做定期预防性试验外,在带电作业前、穿戴完毕后,对分件屏蔽服装应目视检查各连接头是否连接可靠,使用万用表现场测量整套服装电阻,检验合格后方可使用。

对有孔洞和破损的屏蔽服装,应进行屏蔽效率检测,不符合标准要求时,禁止使用。

屏蔽服装应妥善保管,一般专人专用。使用完毕后整理平整,放置在专用箱内,存放在带电作业库房。

**附 录 C**  
**(规范性附录)**  
**服 装 号 型**

**C.1 服装号型**

**C.1.1 上衣、裤子号型**

根据 GB/T 1335.1 的有关规定,上衣和裤子均选用 5.3B 系列。

根据 GB/T 2668 的有关规定,选用上衣(包括上、下连装)的号型 165/93,170/96,175/99,180/102,185/105 等五种;选用裤子的号型有 165/84,170/87,175/90,180/93,185/96 等五种。

**C.1.2 帽子、手套和短袜号型**

**C.1.2.1 帽子号型**

根据穿戴者的头围周长,选用 57 cm,58 cm,59 cm,60 cm,61 cm 等五种号型。

**C.1.2.2 手套号型**

选用大、中号两种号型。

**C.1.2.3 短袜号型**

选用 25 cm,26 cm,27 cm,28 cm 等四种号型。

**C.1.3 鞋子号型**

按照全国统一鞋号规格,选用 25 cm,26 cm,27 cm,28 cm 等四种鞋号;鞋子宽度均选用 III 型。

**C.1.4 棉服号型**

根据 GB/T 2662 的有关规定,棉上衣的规格选用 165/99,170/102,175/105,180/108,185/108 等五种号型;棉裤的规格选用 165/90,170/93,175/96,180/99,185/99 五种号型。

---

中 华 人 民 共 和 国  
国 家 标 准  
带 电 作 业 用 屏 蔽 服 装  
GB/T 6568—2008

\*

中国标准出版社出版发行  
北京复兴门外三里河北街16号  
邮政编码:100045

网址 [www.spc.net.cn](http://www.spc.net.cn)

电话:68523946 68517548

中国标准出版社秦皇岛印刷厂印刷  
各地新华书店经销

\*

开本 880×1230 1/16 印张 2 字数 53 千字  
2008年12月第一版 2008年12月第一次印刷

\*

书号: 155066·1-34981 定价 24.00 元

如有印装差错 由本社发行中心调换  
版权专有 侵权必究  
举报电话:(010)68533533



GB/T 6568—2008